

SIEMENS

SITRANS F Ultrasonic Flowmeters

SITRANS FUS / FUE380

Quick Start

Before installing, including in hazardous areas, refer to the Operating Instructions on the internet or on the SITRANS F literature CD-ROM. They contain detailed safety regulations, information and specifications which must be observed when installing. Documentation and approvals can be found on the internet:

Flowdocumentation (<http://www.siemens.com/flowdocumentation>)

CAUTION

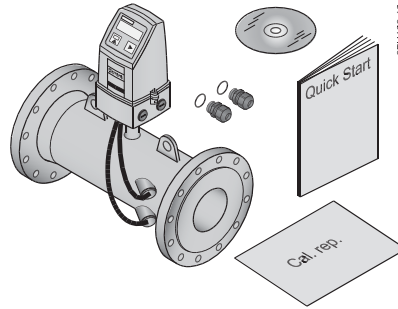
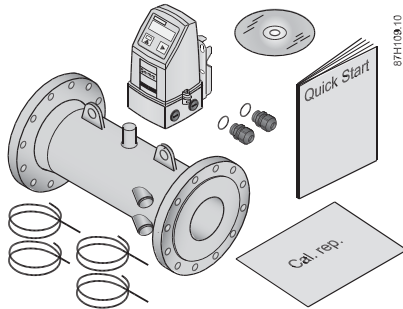
Correct, reliable operation of the device requires proper transport, storage, positioning and assembly. The device must be carefully operated and maintained. Only qualified personnel should install or operate this device.

Note

Verification sealing

Do not remove the verification seal of verified FUE380

Items supplied



Safety notes

WARNING

NOT allowed for use in hazardous areas!

Equipment used in hazardous areas must be Ex-approved and marked accordingly!

This device is NOT approved for use in hazardous areas!

WARNING

Potential hazard

This device can contain lithium batteries.

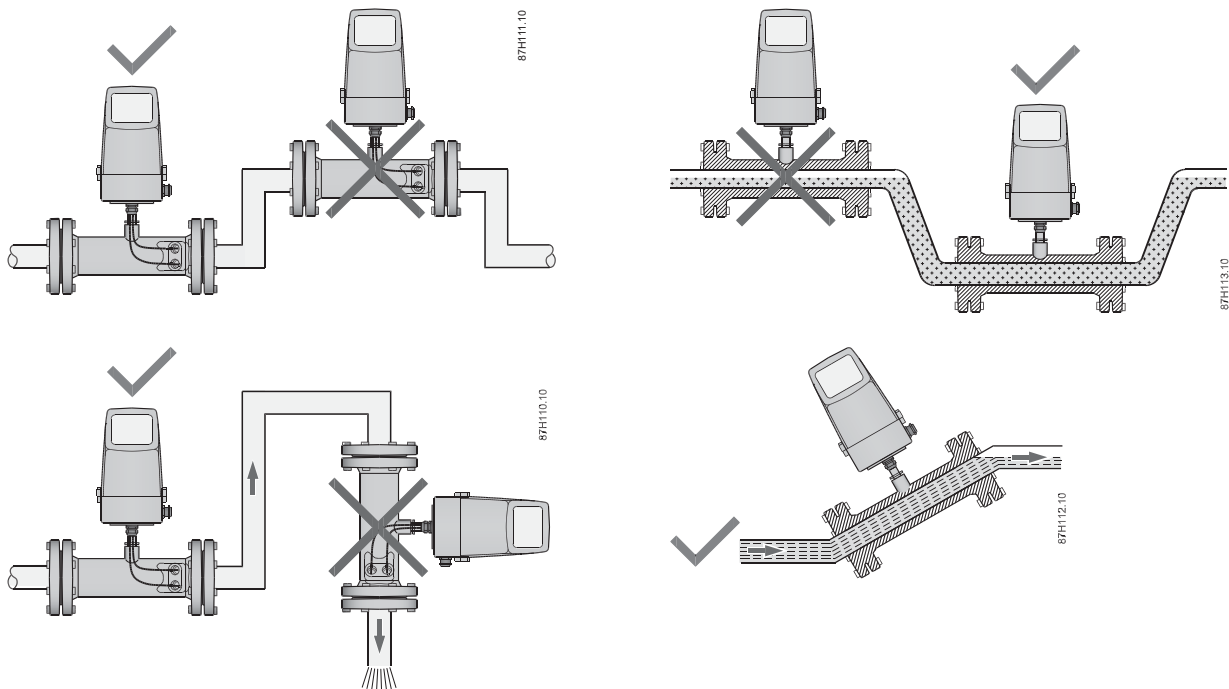
Lithium batteries may present a potential hazard if they are abused electrically or mechanically.



Note**Potential hazard**

Do NOT unscrew bronze sensor transducers during operation!

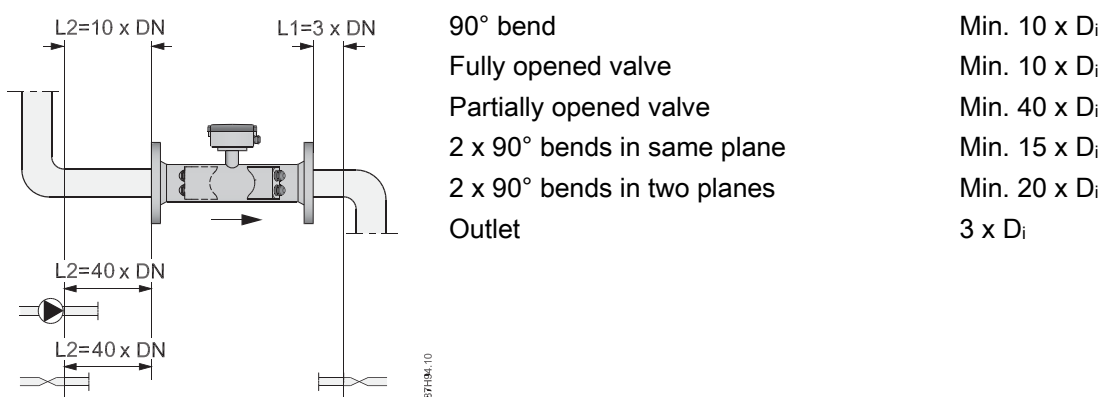
Installing/Mounting



Note

The sensor must always be completely filled with liquid

Inlet / Outlet conditions



Note**MID approved devices**

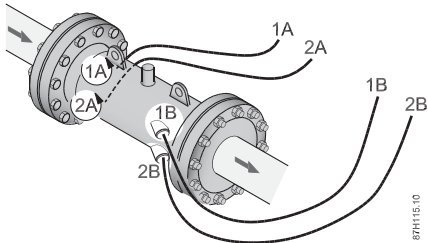
- DN 50-65: L2 min. 10 x DN
 - DN 80-100: L2 \geq 1.5 m
-

Connecting transducer cables

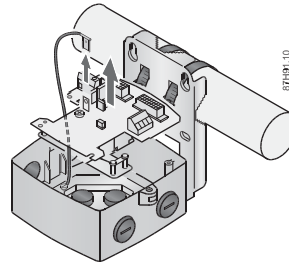
NOTICE

Remote mounted versions!

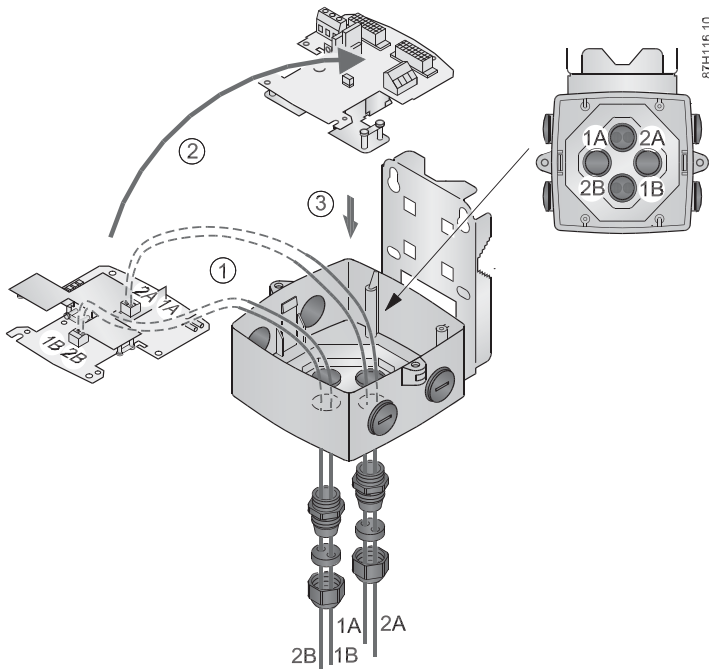
The following only applies to remote mounted transmitters



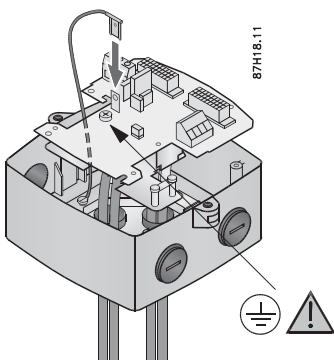
1. Connect transducer cables to the sensor



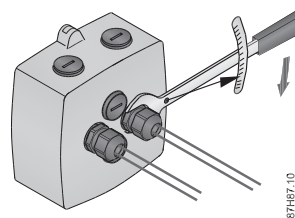
2. Snap out connection plate



3. Push cables through glands and adjust cable ends

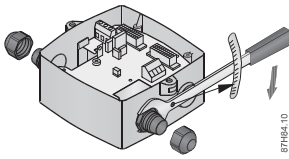


4. Remount connection plate and ground transmitter

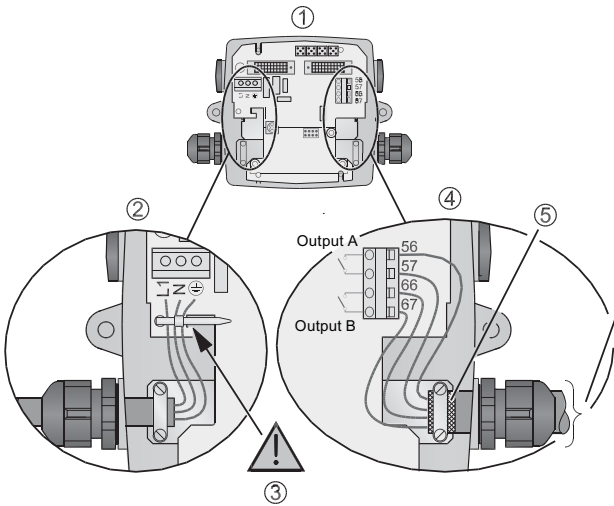


5. Tighten transducer cable glands

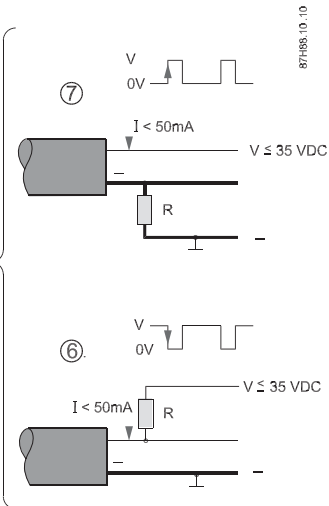
Connecting output and power supply



1. Mount cable glands

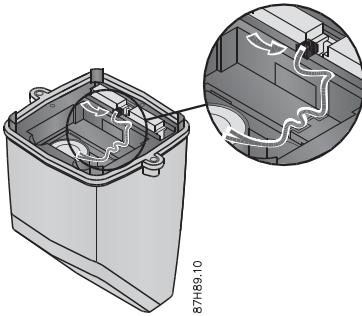


- ① Internal connection
- ② Power supply (only mains powered versions)
- ③ Cable binder
- ⑦ Output: Positive logic

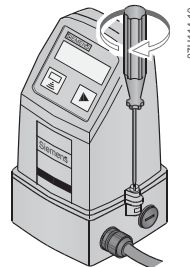


- ④ Pulse / Alarm output
- ⑤ Shield
- ⑥ Output: Negative logic

2. Connect output and power supply

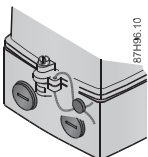


3. Plug in battery (battery powered versions only)

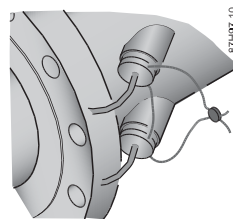


4. Mount transmitter

User sealing of SITRANS FUE380

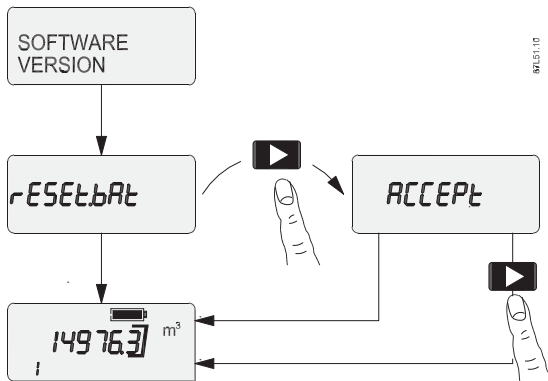


Transmitter



Sensor

Start-up routine



Display menu sequence

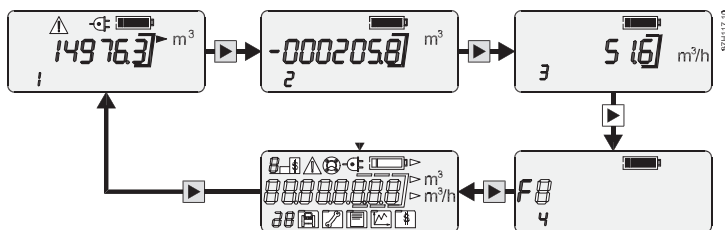


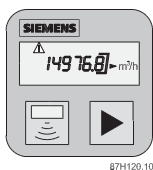
Table 1 Display menus

Menu	Description
1	Flow volume totalizer 1 - forward
2	Flow volume totalizer 2 - reverse (optional)
3	Current flow rate
4	Failure code F1 ... F9
5	Display test

Table 2 Information symbols

Symbol	Description	Symbol	Description
	Power supply connected		Battery status, full
	Warning		Battery status, low

Troubleshooting



A displayed indicates a fault

For more troubleshooting information refer to the Operating Instructions of the device

Siemens A/S
Flow Instruments
DK-6430 Nordborg
www.siemens.com/flow

SITRANS FUS / FUE380
SFIDK.PQ.029.C2.6Z, 05/2010

We have reviewed the contents of this publication to ensure consistency with the hardware and software described. Since variance cannot be precluded entirely, we cannot guarantee full consistency. However, the information in this publication is reviewed regularly and any necessary corrections are included in subsequent editions. Responsibility for suitability and intended use of this instrument rests solely with the user.
Copyright © Siemens AG 05.2010 All Rights Reserved. Technical data subject to change without prior notice.

SIEMENS

SITRANS F Ultraschall-Durchflussmessgeräte SITRANS FUS / FUE380

Quick Start

Vor der Installation, einschließlich der Installation in explosionsgefährdeten Bereichen, lesen Sie bitte die Betriebsanleitung im Internet oder auf der zugehörigen CD-ROM für SITRANS F. Hier finden Sie detaillierte Sicherheitsvorschriften, Informationen und technische Daten, die bei der Installation zu beachten sind. Dokumentationen und Zulassungen finden sich im Internet:

Durchfluss-Dokumentation (<http://www.siemens.com/flowdocumentation>)

VORSICHT

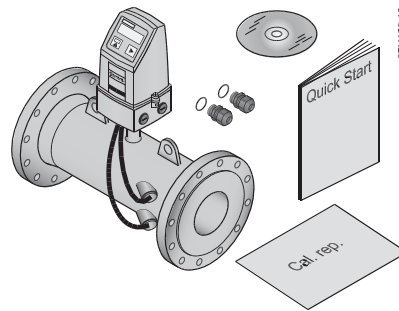
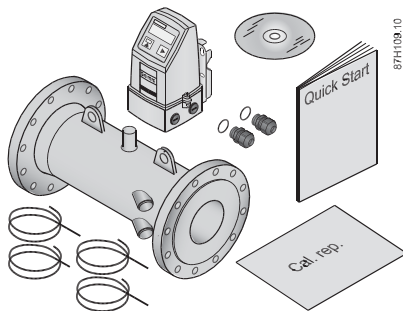
Der einwandfreie und sichere Betrieb des Geräts setzt sachgemäßen Transport, sachgemäße Lagerung, Positionierung und Montage voraus. Das Gerät muss sorgfältig bedient und gewartet werden. Dieses Gerät darf nur von qualifiziertem Personal installiert oder bedient werden.

Hinweis

Versiegelung für den eichpflichtigen Verkehr

Die Versiegelung des überprüften FUE380-Geräts für den eichpflichtigen Verkehr darf nicht entfernt werden

Lieferumfang



Sicherheitshinweise

WARNUNG

NICHT für den Einsatz in explosionsgefährdeten Bereichen!

In explosionsgefährdeten Bereichen eingesetzte Betriebsmittel müssen Ex-zugelassen und entsprechend gekennzeichnet sein!

Dieses Gerät ist NICHT für den Einsatz in explosionsgefährdeten Bereichen zugelassen!

WARNUNG

Potenzielle Gefahr

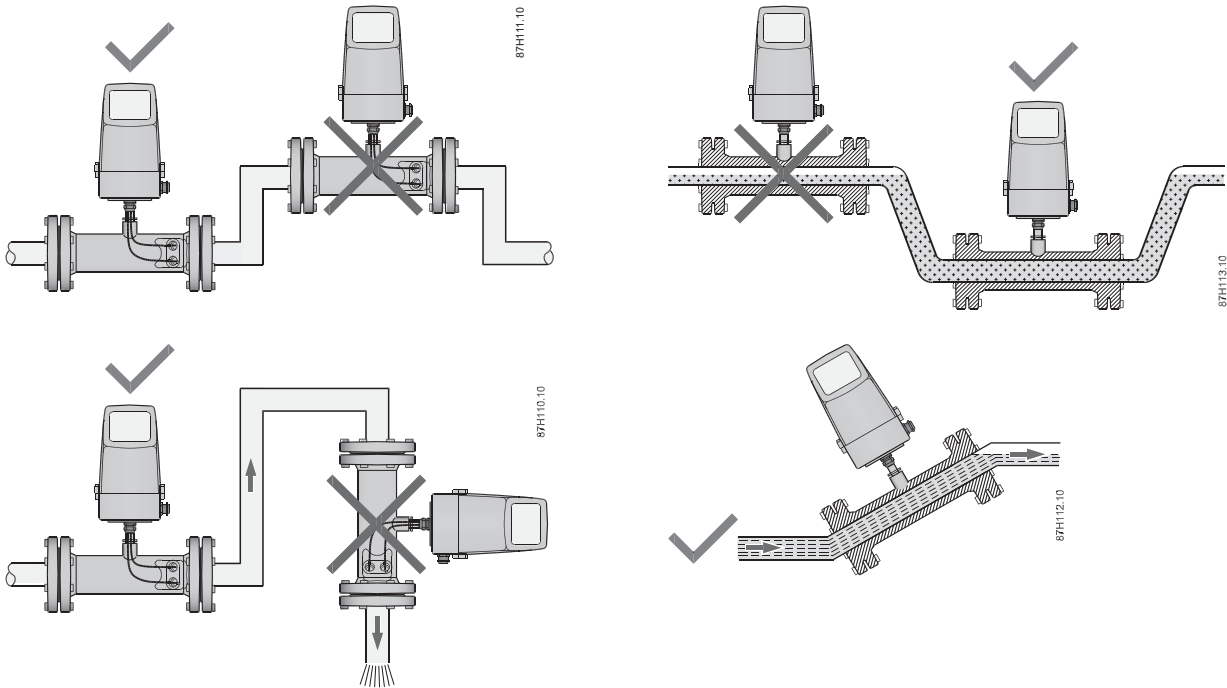
Dieses Gerät kann Lithium-Batterien enthalten.

Lithiumbatterien können eine potenzielle Gefahr darstellen, wenn sie elektrisch oder mechanisch unsachgemäß verwendet werden.

Hinweis**Potenzielle Gefahr**

Die Schallwandler der Bronze-Messaufnehmer NICHT während des Betriebes heraus-schrauben!

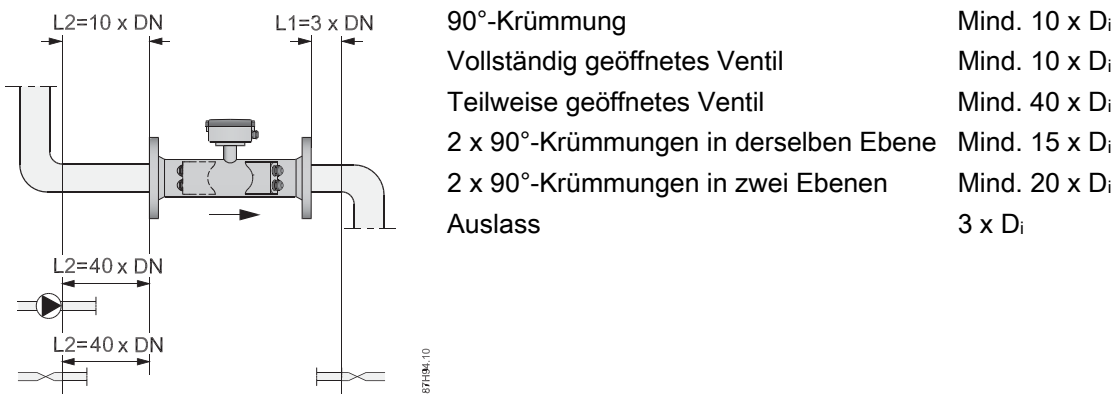
Einbau/Montage



Hinweis

Der Messaufnehmer muss immer vollständig mit Flüssigkeit gefüllt sein

Einlass- und Auslassbedingungen



Hinweis**MID-zugelassene Geräte**

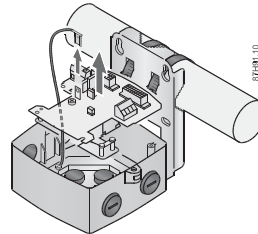
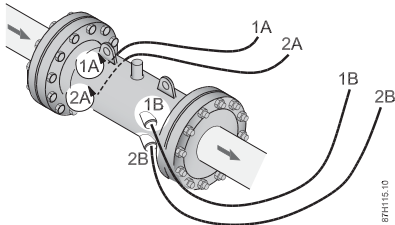
- DN 50-65: L2 mind. 10 x DN
 - DN 80-100: L2 \geq 1,5 m
-

Anschluss der Schallwandlerkabel

ACHTUNG

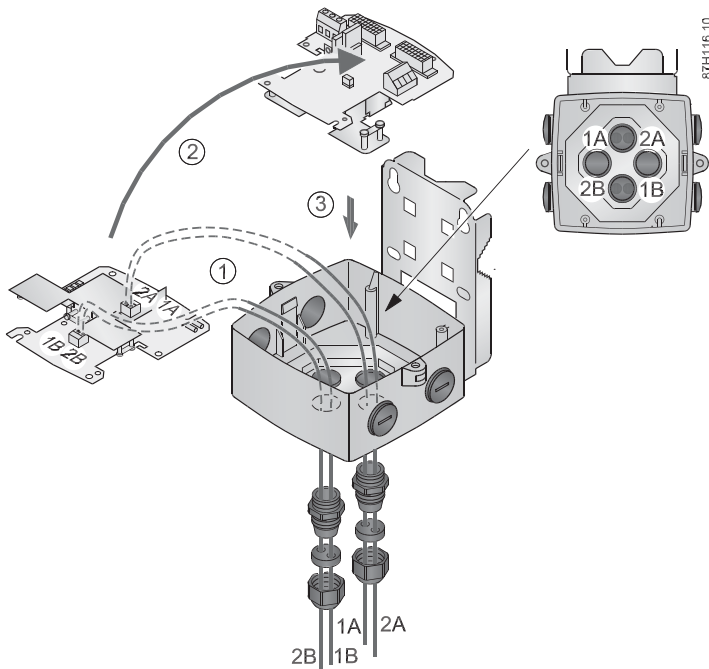
Ausführungen für Getrenntmontage!

Das Folgende gilt nur für Ausführungen mit Getrenntmontage

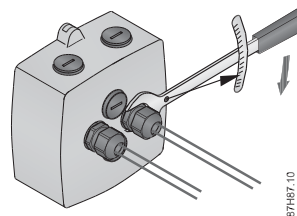
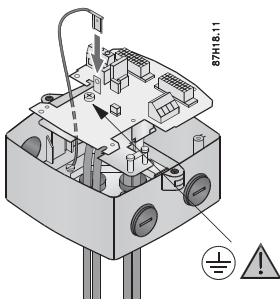


1. Schließen Sie die Schallwandlerkabel an den Messaufnehmer an

2. Lassen Sie die Anschlussplatte ausrasten



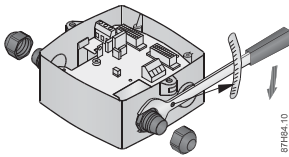
3. Schieben Sie die Kabel durch die Kabelverschraubungen und gleichen Sie die Kabelenden ab



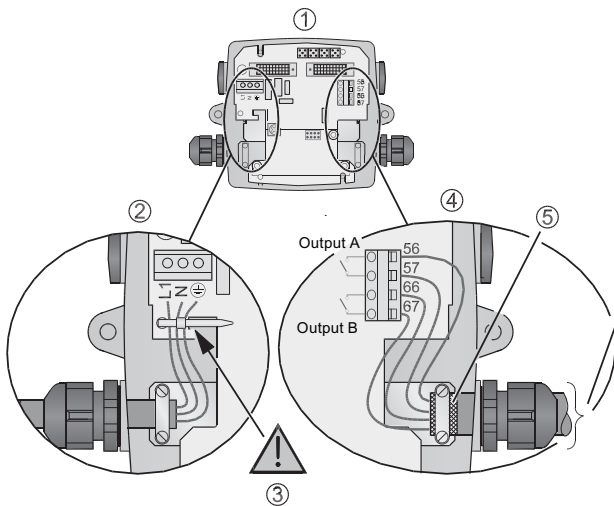
4. Nehmen Sie die Anschlussplatte ab und erden Sie den Messumformer

5. Ziehen Sie die Kabelverschraubungen der Schallwandler an

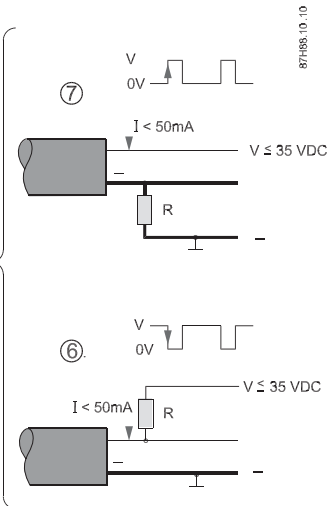
Anschluss von Ausgang und Netzteil



1. Montieren Sie die Kabelverschraubungen

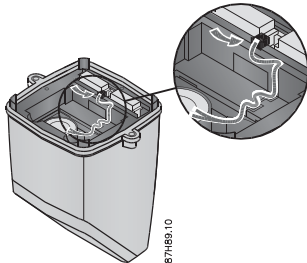


- ① Interner Anschluss
- ② Netzteil (nur netzbetriebene Versionen)
- ③ Kabelbinder
- ⑦ Ausgang: positive Logik

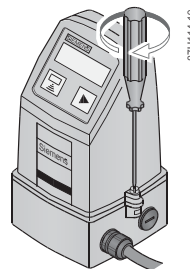


- ④ Impuls-/Alarmausgang
- ⑤ Schirmung
- ⑥ Ausgang: negative Logik

2. Schließen Sie den Ausgang und das Netzteil an

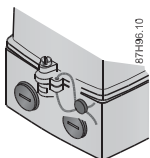


3. Schließen Sie die Batterie an (nur batteriebetriebene Versionen)

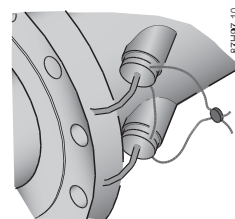


4. Montieren Sie den Messumformer

Versiegelung des SITRANS FUE380 durch den Anwender

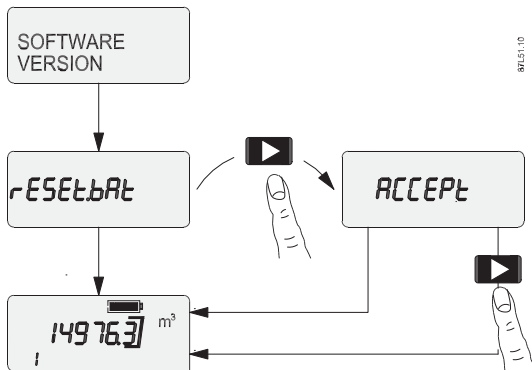


Messumformer



Messaufnehmer

Einschaltroutine



Anzeigemenü-Reihenfolge

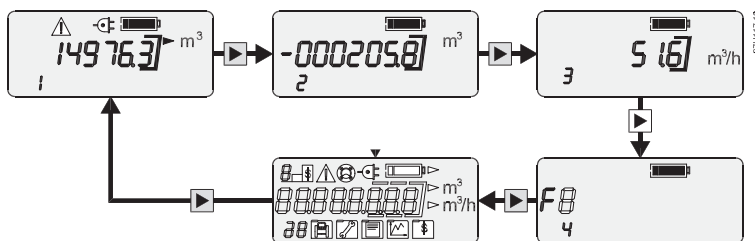


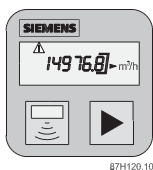
Tabelle 1 Anzeigemenüs

Menü	Beschreibung
1	Volumendurchfluss-Zähler 1 - vorwärts
2	Volumendurchfluss-Zähler 2 - rückwärts (optional)
3	Aktuelle Durchflussmenge
4	Fehlercode F1 ... F9
5	Test Anzeige

Tabelle 2 Hinweissymbole

Symbol	Beschreibung	Symbol	Beschreibung
	Netzteil angeschlossen		Batteriezustand voll
	Warnung		Batteriezustand niedrig

Fehlerbehebung



Ein in der Anzeige weist auf einen Fehler hin

Weitere Informationen zur Fehlerbehebung finden Sie in der Betriebsanleitung des Geräts

Siemens A/S
Flow Instruments
DK-6430 Nordborg
www.siemens.com/flow

Wir haben den Inhalt der Druckschrift auf Übereinstimmung mit der beschriebenen Hard- und Software geprüft. Dennoch können Abweichungen nicht ausgeschlossen werden, so dass wir für die vollständige Übereinstimmung keine Gewähr übernehmen. Die Angaben in dieser Druckschrift werden regelmäßig überprüft, notwendige Korrekturen sind in den nachfolgenden Auflagen enthalten. Der Benutzer ist allein verantwortlich für Eignung und Bestimmungszweck dieses Gerätes.

Copyright © Siemens AG 05.2010 All Rights Reserved. Änderungen vorbehalten.

SIEMENS

SITRANS F Caudalímetros ultrasónicos

SITRANS FUS / FUE380

Quick Start

Antes de la instalación, incluyendo en áreas peligrosas, referirse a las Instrucciones de utilización en Internet o en el CD ROM de documentación SITRANS F. Estas contienen normas de seguridad detalladas, información y especificaciones que deben ser respetadas al realizar la instalación. La documentación y las aprobaciones se pueden encontrar en la internet:

Flowdocumentation (<http://www.siemens.com/flowdocumentation>)

PRECAUCIÓN

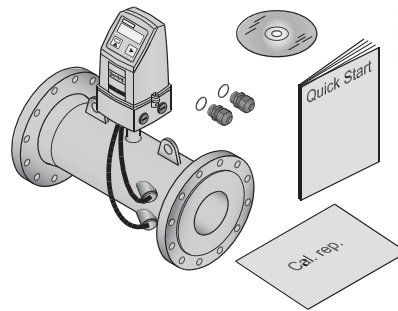
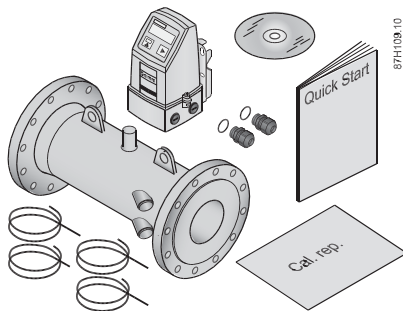
Un funcionamiento correcto y confiable del dispositivo requiere un transporte, almacenamiento, posicionamiento y montaje apropiados. El dispositivo debe ser cuidadosamente utilizado y conservado. Este dispositivo solo debe ser instalado o utilizado por personal calificado.

Nota

Sellado de verificación

No retirar el sello de verificación del FUE380 verificado

Elementos suministrados



Consignas de seguridad

ADVERTENCIA

¡NO permitido para uso en zonas peligrosas!

Los equipos utilizados en zonas peligrosas deben estar certificados para Ex y debidamente marcados.

¡Este equipo NO está aprobado para el uso en zonas peligrosas!

ADVERTENCIA

Riesgo potencial

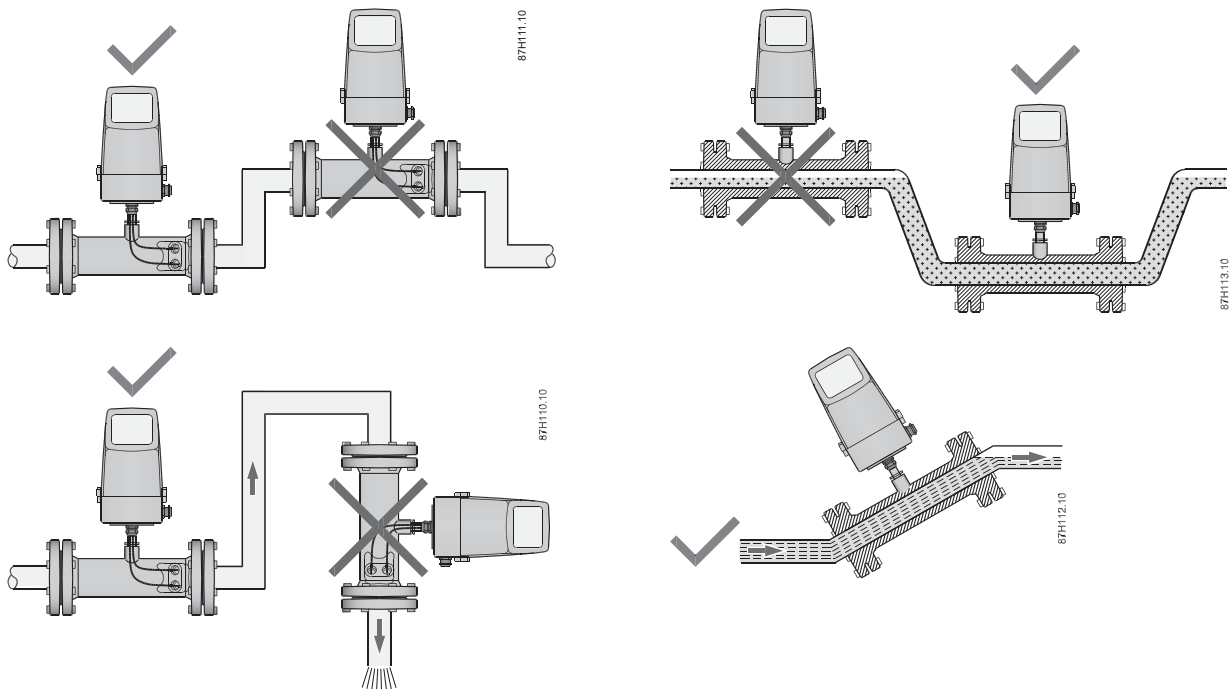
Este equipo puede contener baterías de litio.

Las baterías de litio pueden presentar un riesgo potencial en caso de utilización eléctrica y mecánica indebida.

Nota**Riesgo potencial**

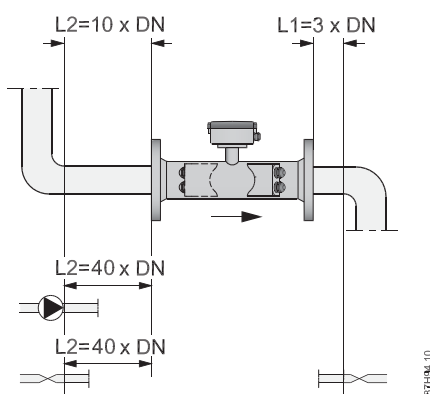
¡NO desatornillar los transmisores con sensores de bronce durante el servicio!

Instalación y montaje

**Nota**

El sensor siempre debe estar completamente lleno de líquido

Condiciones de entrada / salida



acodado 90°

Válvula completamente abierta

Válvula parcialmente abierta

2 codos x 90° en el mismo plano

2 codos x 90° en el mismo plano

Salida

Mín. 10 x D_i

Mín. 10 x D_i

Mín. 40 x D_i

Mín. 15 x D_i

Mín. 20 x D_i

3 x D_i

Nota**Equipos con homologación MID**

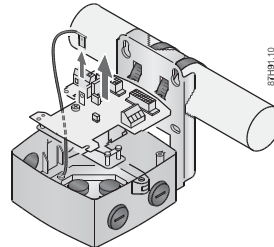
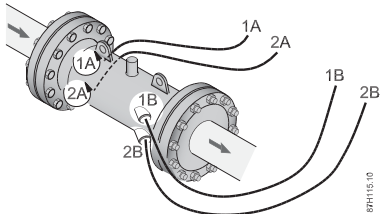
- DN 50-65: $L2$ mín. 10 x DN
 - DN 80-100: $L2 \geq 1.5$ m
-

Cables de conexión del transmisor

ATENCIÓN

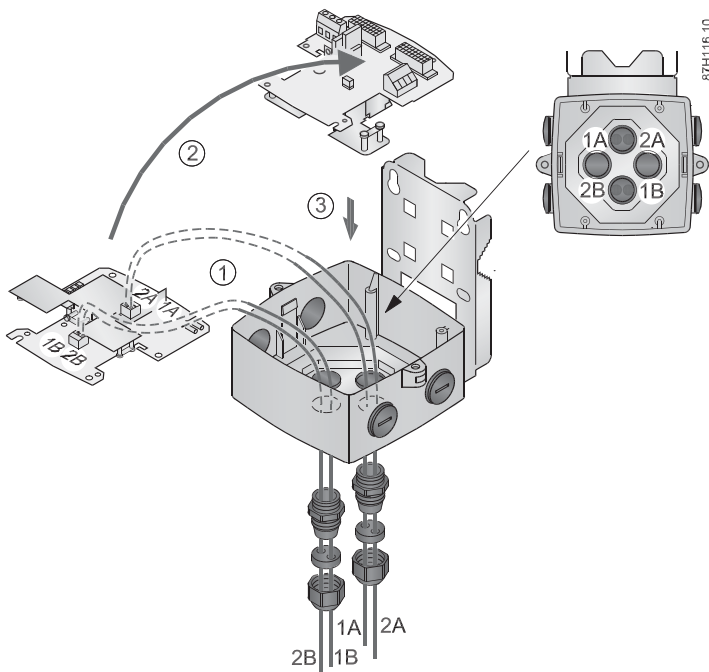
¡Versiones montadas a distancia!

Lo siguiente rige únicamente para los transmisores montados a distancia

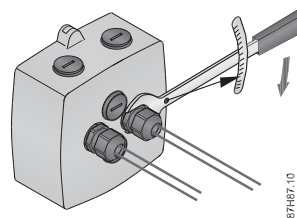
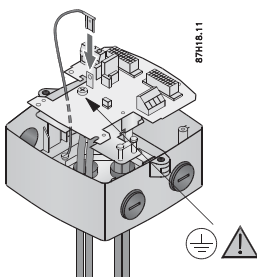


1. Conectar los cables del transmisor al sensor

2. Desencajar la placa de conexiones



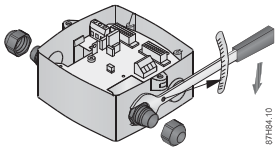
3. Inserte los cables a través de los prensaestopas y ajuste los terminales



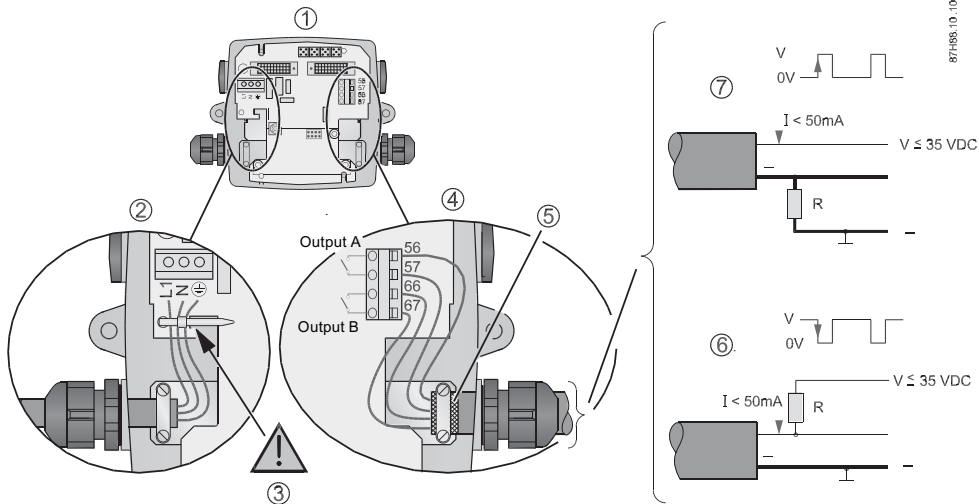
4. Volver a montar la placa de conexiones y la base del transmisor

5. Apretar los pasacables del transmisor

Conectar la salida y la fuente de alimentación

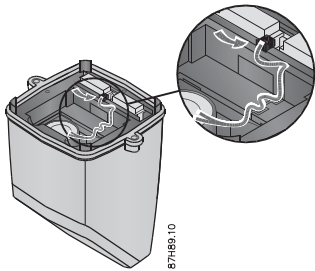


1. Montar los prensaestopas

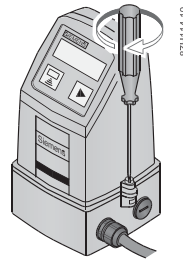


- ① Conexión interna
- ② Fuente de alimentación (sólo en versiones con conexión a la red)
- ③ Brida
- ⑦ Salida: lógica positiva
- ④ Salida de impulsos / alarmas
- ⑤ Pantalla
- ⑥ Salida: lógica negativa

2. Conectar la salida y la fuente de alimentación

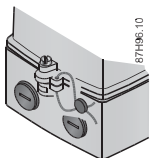


3. Conectar la batería (sólo en las versiones con batería)

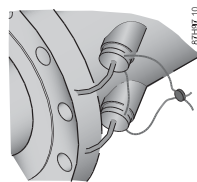


4. Montar el transmisor

Sellado de usuario del SITRANS FUE380

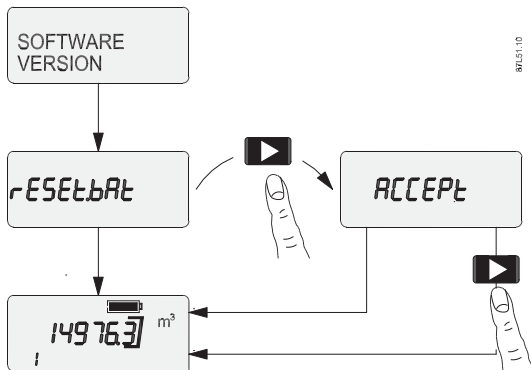


Transmisor



Sensor

Rutina de arranque



Secuencia del menú del display

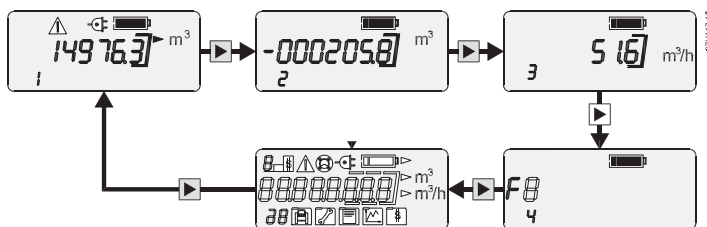


Tabla 1 Menús del display

Menú	Descripción
1	Totalizador del volumen de flujo 1 - avance
2	Totalizador del volumen de flujo 2 - retroceso (opcional)
3	Tasa de flujo actual
4	Código de fallo F1 ... F9
5	Prueba del display

Tabla 2 Símbolos de información

Símbolo	Descripción	Símbolo	Descripción
	Fuente de alimentación conectada		Estado de la batería, llena
	Advertencia		Estado de la batería, baja

Solución de problemas



Si aparece un significa que se ha producido un fallo

Para obtener más información, consulte las Instrucciones de operación del transmisor.

Siemens A/S
Flow Instruments
DK-6430 Nordborg
www.siemens.com/flow

Hemos comprobado la concordancia del contenido de esta publicación con el hardware y el software descritos. Sin embargo, como es imposible excluir desviaciones, no podemos hacernos responsable de la plena concordancia. El contenido de esta publicación se revisa periódicamente; si es necesario, las posibles las correcciones se incluyen en la siguiente edición. La responsabilidad relativa a la conveniencia y al uso propuesto de este instrumento es exclusivamente del usuario.

Copyright © Siemens AG 05.2010 All Rights Reserved. Sujeto a cambios sin previo aviso.

SIEMENS

SITRANS F Débitmètres à ultrasons

SITRANS FUS / FUE380

Quick Start

Avant toute installation, en particulier dans une zone dangereuse, consultez les instructions de service sur Internet ou sur le CD-ROM de documentation consacré au SITRANS F. Il contient des règles de sécurité, des informations et des spécifications détaillées dont il faut tenir compte au cours de l'installation. La documentation et les autorisations peuvent être consultées sur Internet :

Documentation Débit (<http://www.siemens.com/flowdocumentation>)

PRUDENCE

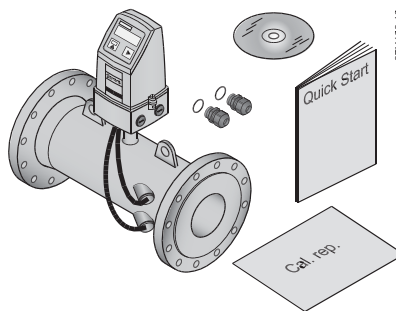
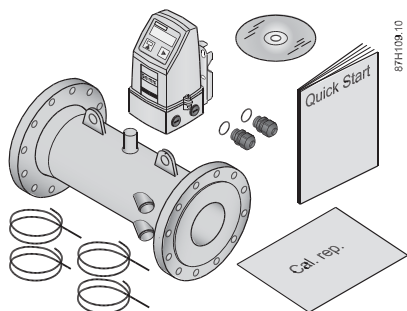
Un fonctionnement correct et fiable du produit implique le respect de certaines règles concernant le transport, le stockage et le montage. L'appareil doit être utilisé avec soin et faire l'objet d'une maintenance adaptée. Il doit être installé et utilisé exclusivement par du personnel qualifié.

Remarque

Scellé de vérification

Ne retirez pas le scellé de vérification du FUE380 vérifié.

Pièces fournies



Règles de sécurité

ATTENTION

Utilisation INTERDITE en zones à risque d'explosion !

Les appareils utilisés en zones à risque d'explosion doivent être agréés Ex et marqués en conséquence.

Cet appareil n'est pas agréé pour l'utilisation en zones à risque d'explosion !

ATTENTION

Danger potentiel

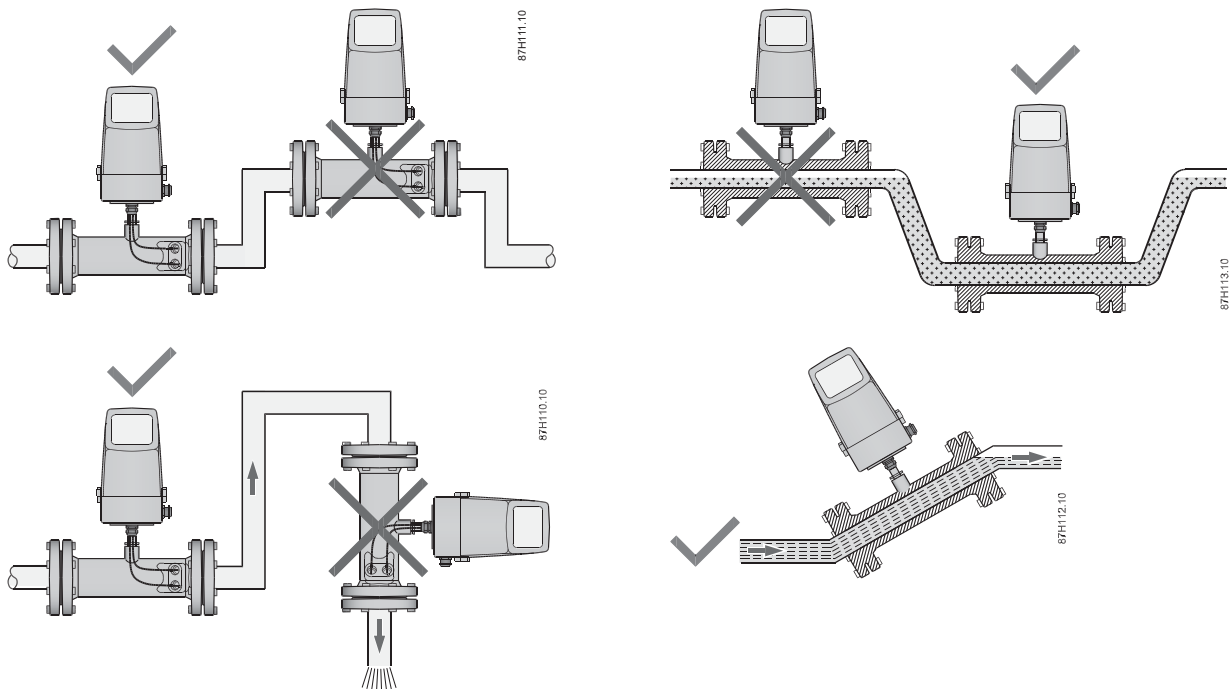
Cet appareil peut contenir des piles au lithium.

Les piles au lithium peuvent représenter un danger potentiel en cas de mauvaise manipulation électrique ou mécanique.

Remarque**Danger potentiel**

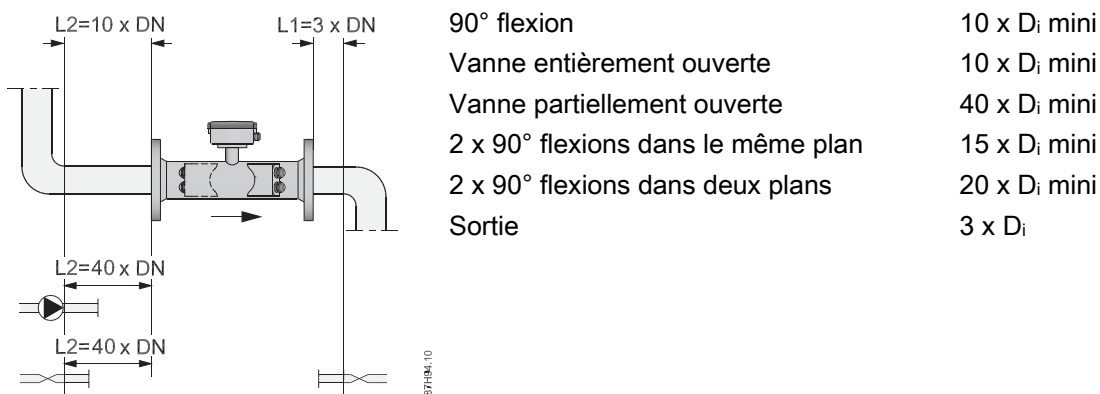
Ne PAS dévisser les transducteurs en bronze durant l'opération !

Installation / montage

**Remarque**

Le capteur doit toujours être complètement rempli de liquide.

Conditions d'entrée et de sortie

**Remarque****Appareils agréés MID (directive CE pour instruments de mesure)**

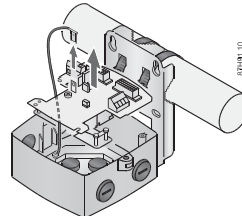
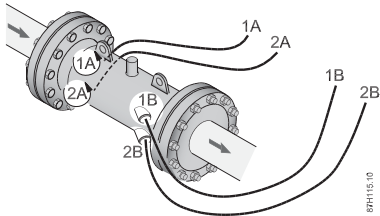
- DN 50-65 : L2 mini 10 x DN
 - DN 80-100 : L2 ≥ 1.5 m
-

Raccorder les câbles du transducteur

IMPORTANT

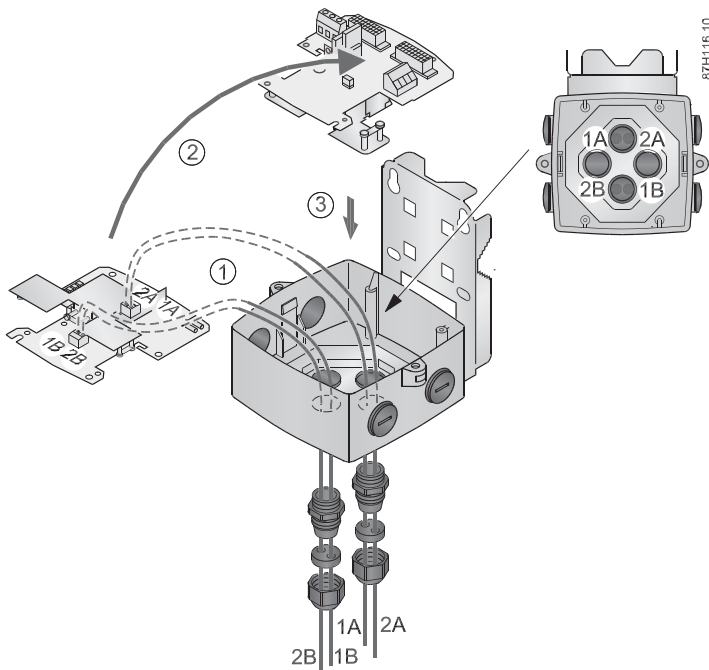
Versions montées à distance !

Les explications ci-après ne s'appliquent qu'aux transducteurs montés à distance.

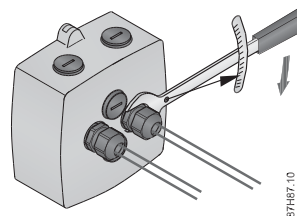
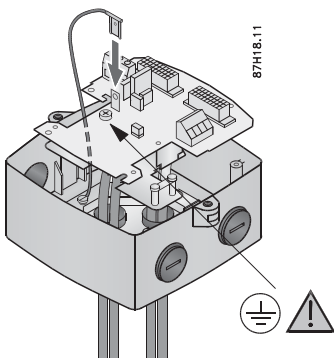


1. Raccorder les câbles de transducteur au capteur

2. Détacher la plaque de raccordement



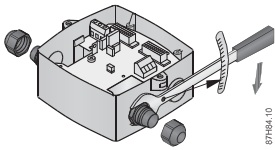
3. Faire passer les câbles par les presse-étoupes et ajuster les extrémités des câbles



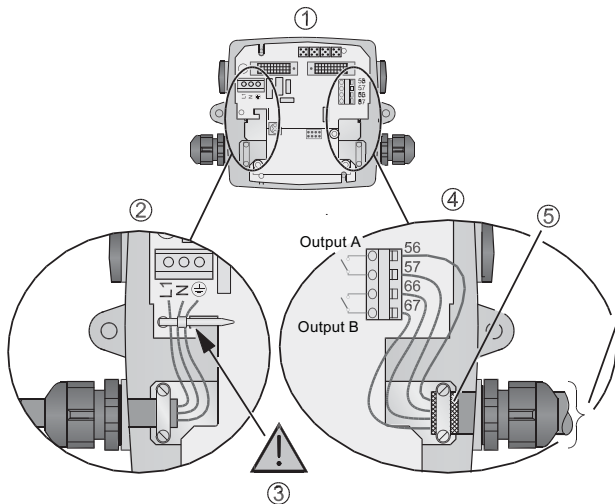
4. Remonter la plaque de raccordement et le transmetteur de terre

5. Serrer les presse-étoupes du transducteur

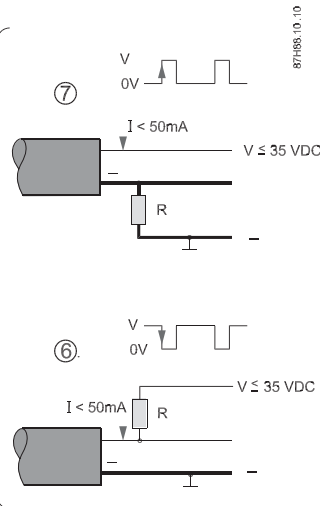
Raccorder la sortie et l'alimentation



1. Monter les presse-étoupes

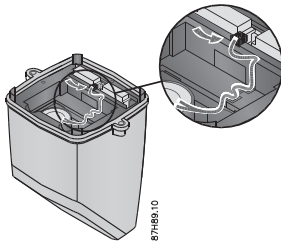


- ① Connexion interne
- ② Alimentation (uniquement pour les versions alimentées par le réseau)
- ③ Serre-câbles
- ⑦ Sortie : logique positive

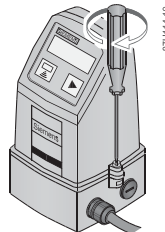


- ④ Sortie d'impulsion / d'alarme
- ⑤ Blindage
- ⑥ Sortie : logique négative

2. Raccorder la sortie et l'alimentation

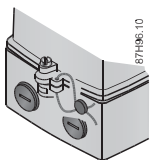


3. Enficher la pile (uniquement pour les versions alimentées par pile)

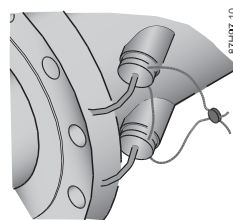


4. Monter le transmetteur

Scellé utilisateur du SITRANS FUE380

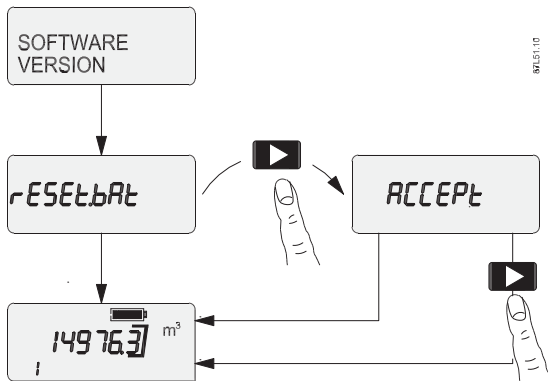


Transmetteur



Capteur

Sous-programme de mise en route



Séquence de commandes affichées

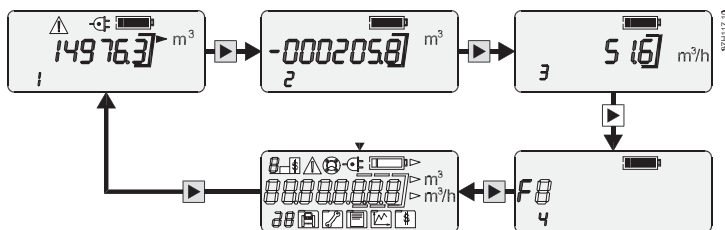


Tableau 1 Commandes affichées

Commande	Description
1	Totalisateur 1 du volume débité - marche avant
2	Totalisateur 2 du volume débité - marche arrière (en option)
3	Débit en cours
4	Code d'erreur F1 ... F9
5	Test de l'affichage

Tableau 2 Symboles informatifs

Symbole	Description	Symbole	Description
	Alimentation raccordée		Etat de la pile, pleine
	Avertissement		Etat de la pile, faible

Dépannage



L'affichage du symbole indique un défaut.

Pour plus d'informations sur le dépannage, veuillez vous référer aux Instructions de service de l'appareil.

Siemens A/S
Flow Instruments
DK-6430 Nordborg
www.siemens.com/flow

Nous avons vérifié la conformité du contenu du présent document avec le matériel et le logiciel qui y sont décrits. Ne pouvant toutefois exclure toute divergence, nous ne pouvons pas nous porter garants de la conformité intégrale. Si l'usage de ce manuel devait révéler des erreurs, nous en tiendrons compte et apporterons les corrections nécessaires dès la prochaine édition. La responsabilité concernant l'usage approprié et prévu de l'instrument incombe à l'utilisateur.
Copyright © Siemens AG 05.2010 All Rights Reserved. Sous réserve de modifications techniques.

SIEMENS

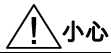
SITRANS F 超声波流量计

SITRANS FUS/FUE380

操作说明 (精简版)

安装前，包括在危险区域中安装，请参见 Internet 上或 SITRANS F 资料 CD-ROM 上的操作说明。这些操作说明包含安装时必须遵守的详细安全法规、信息和规范。相关文档和认证可在 Internet 上找到：

流量文档 ()



小心

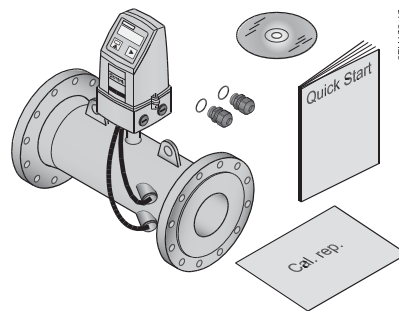
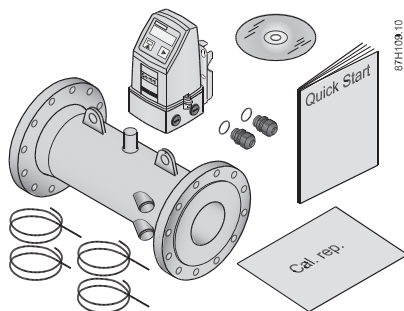
运输、存储、放置和装配措施必须适当，才能确保设备正确可靠的运行。操作和维护设备时务必小心。只有合格人员可以安装或操作本设备。

说明

检验密封

不要拆除已经过检验的 FUE380 的检验密封条

供货内容



安全注意事项



警告

禁止用于危险区域！

危险区中使用的设备必须通过 Ex 认证且具有相应的标记！

不允许将本设备用于危险区域！



警告

潜在危险

本设备可安装锂电池。

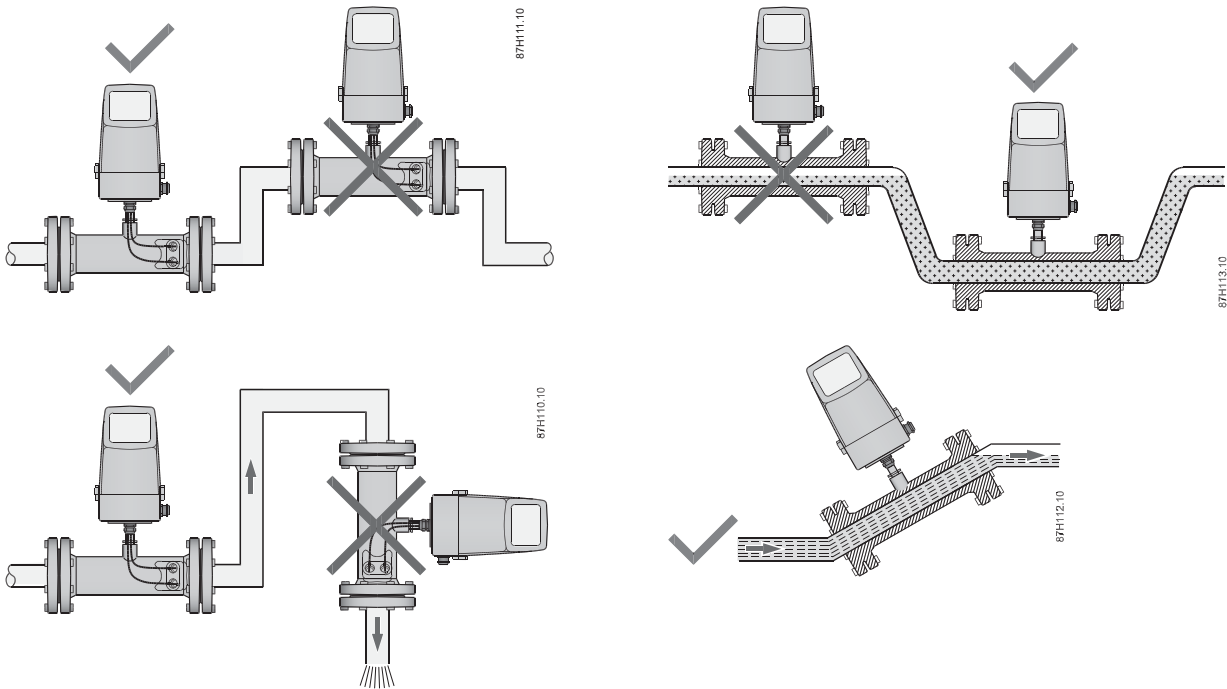
如果在电气或机械设备中滥用锂电池，则可能具有潜在危险。

说明

潜在危险

切勿在运行期间拧下铜传感器变送器！

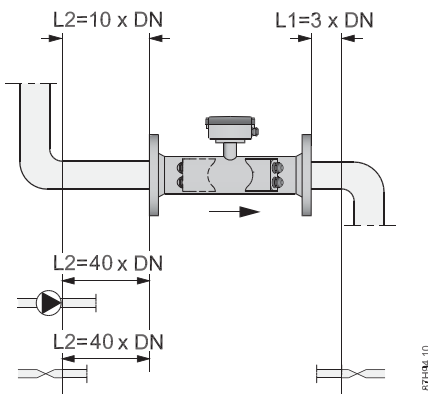
安装/固定



说明

传感器必须始终充满液体

入口/出口技术要求



90° 弯头

完全打开的阀

部分打开的阀

2 个 90° 弯头在同一平面内

2 个 90° 弯头在两个不同平面内

出口

最小 $10 \times D_i$

最小 $10 \times D_i$

最小 $40 \times D_i$

最小 $15 \times D_i$

最小 $20 \times D_i$

$3 \times D_i$

说明

MID 认证的设备

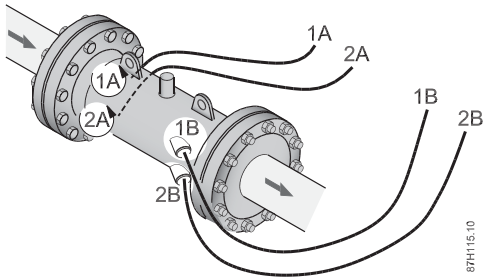
- DN 50-65 : L2 最小 $10 \times DN$
- DN 80-100 : L2 $\geq 1.5 \text{ m}$

连接变频器电缆

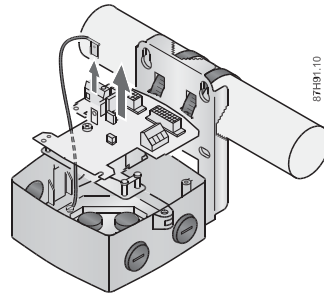
注意

远程安装型！

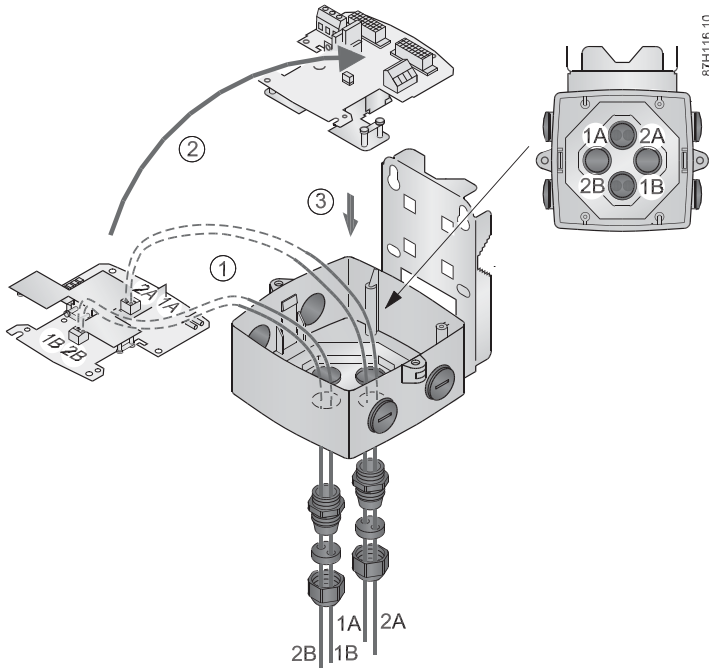
以下说明仅适合远程安装变频器



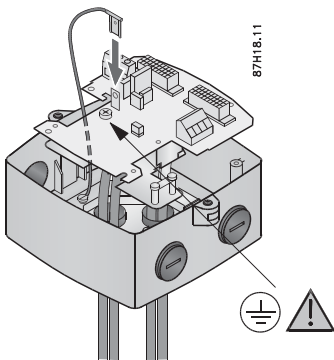
1. 将变频器电缆连接到传感器



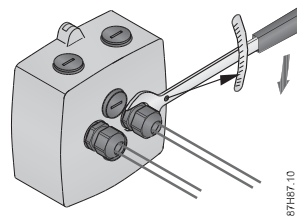
2. 取出连接板



3. 将电缆穿过接头并调整电缆头

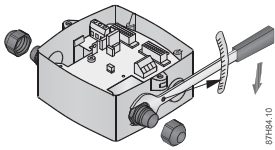


4. 重新安装连接板并将变频器接地

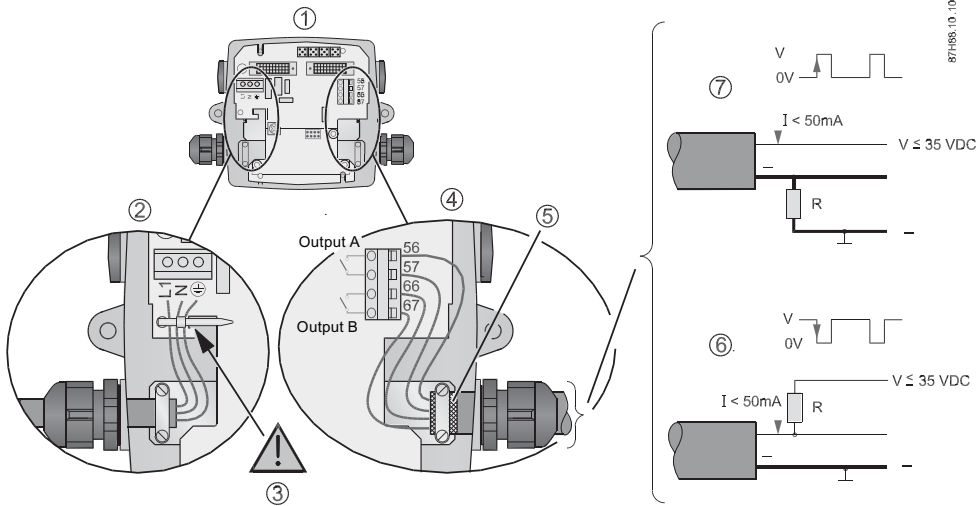


5. 紧固变频器电缆接头

连接输出和电源

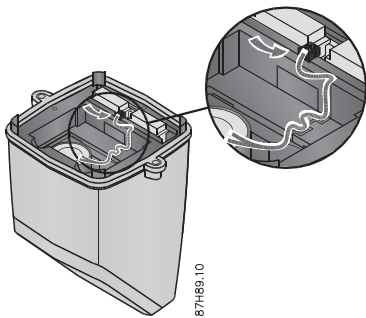


1. 安装电缆接头

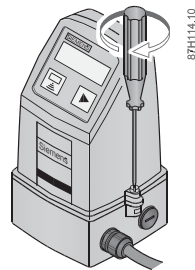


- ① 内部连接
- ② 电源 (仅限电源供电型)
- ③ 电缆集束夹
- ⑦ 输出：正逻辑
- ④ 脉冲/报警输出
- ⑤ 屏蔽
- ⑥ 输出：负逻辑

2. 连接输出和电源

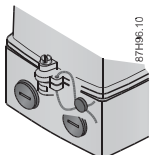


3. 装入电池 (仅限电池供电型)

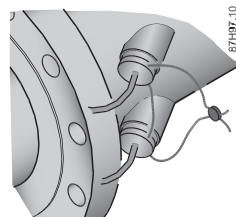


4. 安装变送器

SITRANS FUE380 的用户密封

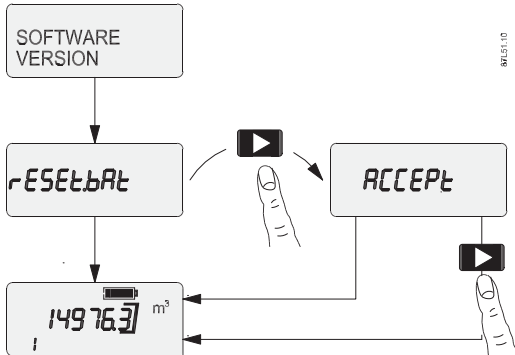


传感器

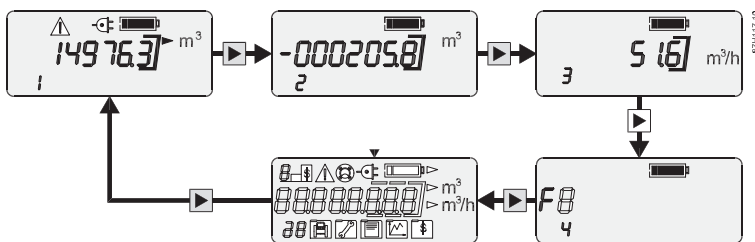


传感器

启动例程



显示菜单顺序



表格 1 显示菜单

菜单	描述
1	体积流量积算器 1 - 正向
2	体积流量积算器 2 - 反向 (可选)
3	当前流速
4	故障代码 F1 ... F9
5	显示测试

表格 2 信息符号

符号	描述	符号	描述
	已连接电源		电池状态, 电量满
	警告		电池状态, 电量低

故障排除



显示 时表示有故障

有关故障排除的更多信息，请参见本设备的操作说明

Siemens A/S
Flow Instruments
DK-6430 Nordborg
www.siemens.com/flow

我们已经查阅了此手册的内容以保证与所描述的软硬件一致性。由于无法完全排除变化情况，我们不能保证绝对一致性。尽管如此，此手册中的信息会被定期审查。以后的版本中将包括所有必需的修改内容。使用者须对仪表的配套使用和用途负全责。

版权：西门子股份有限公司 05.2010 版权所有。保留修改权。