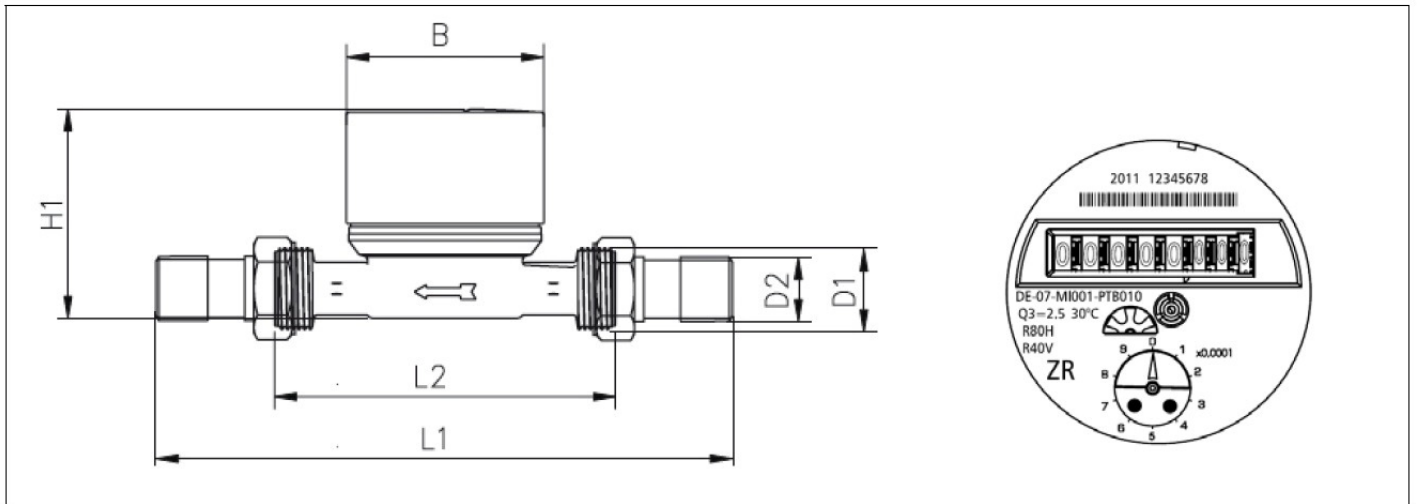
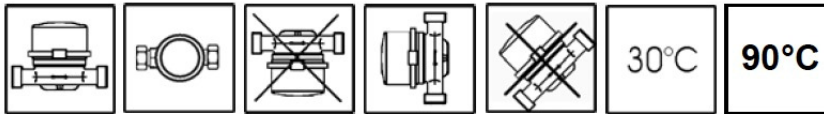


Eenstraal droogloper voor koud en warm water
Compteur à jet unique à cadran sec pour eau froide et chaude

ZENNER

Technische gegevens / Données techniques



| ETKD / ETWD | ETKD / ETWD |
|---|---|
| <p>Beschrijving van het product: Eenstraal-droogloper voor koud en warm water</p> | <p>Description du produit : Compteur à jet unique à cadran sec pour eau froide et eau chaude.</p> |
| <p>Toepassingsgebied: Watermeter bedoeld voor de facturatie van individuele consumptie in appartementen of woningen.</p> | <p>Domaine d'utilisation : Compteur destiné à la facturation de la consommation individuelle en appartement et logement.</p> |
| <p>Beschikbare modellen :</p> <ol style="list-style-type: none"> 1) Basismodel met 8 rollentelwerk 2) Model met 7 of 8 rollentelwerk en afgeschermd magneetkoppeling 3) Model met 8 rollentelwerk en geïntegreerd modulatorschijf | <p>Modèles disponibles :</p> <ol style="list-style-type: none"> 1) Modèle de base avec totalisateur à 8 rouleaux 2) Modèle avec totalisateur à 7 ou 8 rouleaux et une aiguille munie d'un aimant 3) Modèle avec totalisateur à 8 rouleaux et disque modulaire. |
| <p>Totalisatoropties:</p> <ul style="list-style-type: none"> - Alle modellen zijn verkrijgbaar met beschermkapoptie in koper(IP68) - Alle modellen zijn verkrijgbaar met een optionele « veger » | <p>Options totalisateurs:</p> <ul style="list-style-type: none"> - Tous les modèles sont disponibles avec option « revêtement cuivre » (IP68) - Tous les modèles sont disponibles avec option « essuie glace » |
| <p>Gegevensopties :</p> <ul style="list-style-type: none"> - Model met 7 of 8 rollen en afgeschermd magneetkoppeling kan uitgerust worden met een impulsgever (10l /imp . of 1l / imp) - Model met 8 rollentelwerk en geïntegreerd modulatorschijf is voorbereid voor de afstanduitlesing via M-Bus of radio. | <p>Options des données:</p> <ul style="list-style-type: none"> - Modèle avec totalisateur à 7 ou 8 rouleaux et une aiguille munie d'un aimant équipable d'un générateur d'impulsions (10l/Imp ou 1 l/Imp.) - Modèle avec totalisateur à 8 rouleaux et disque modulaire préparé pour la lecture à distance par M-Bus ou radio. |
| <p>De modulatorschijf maakt feedbackvrij elektronisch scannen mogelijk.</p> | <p>Le disque de modulation permet le balayage électronique exempt de rétroaction. Il sert à la transmission sûre et correcte des données par radio, interface M-bus ou impulsions.</p> |
| <p>Het wordt gebruikt voor de veilige en correcte overdracht van gegevens via radio, M-bus- of pulseninterface.</p> | <p>Peut être installé horizontalement ou verticalement</p> |
| <p>Kan horizontaal of verticaal geïnstalleerd worden</p> | <p>Homologué selon MID</p> |
| <p>Goedgekeurd volgens MID</p> | <p>Homologué selon MID</p> |

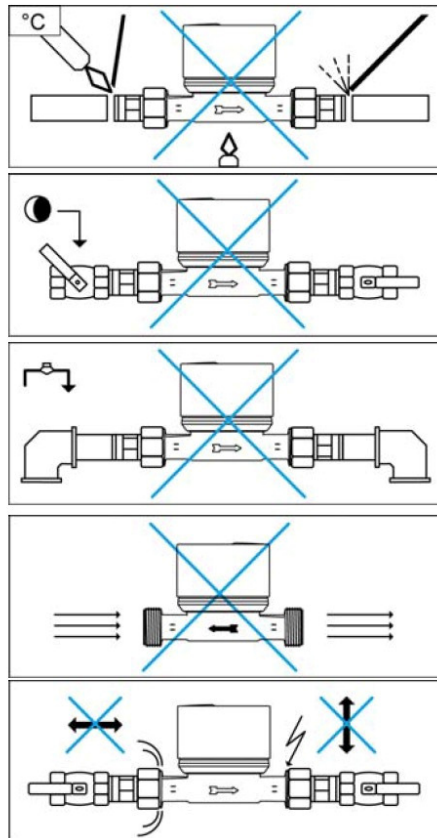
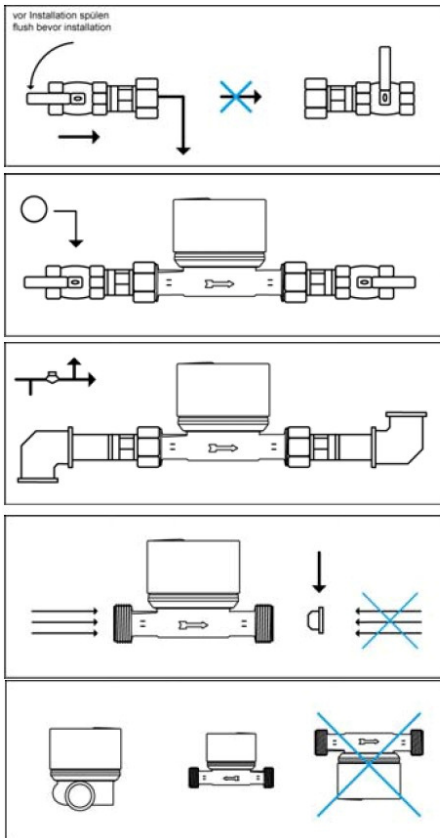
Eenstraal droogloper voor koud en warm water
Compteur à jet unique à cadran sec pour eau froide et chaude



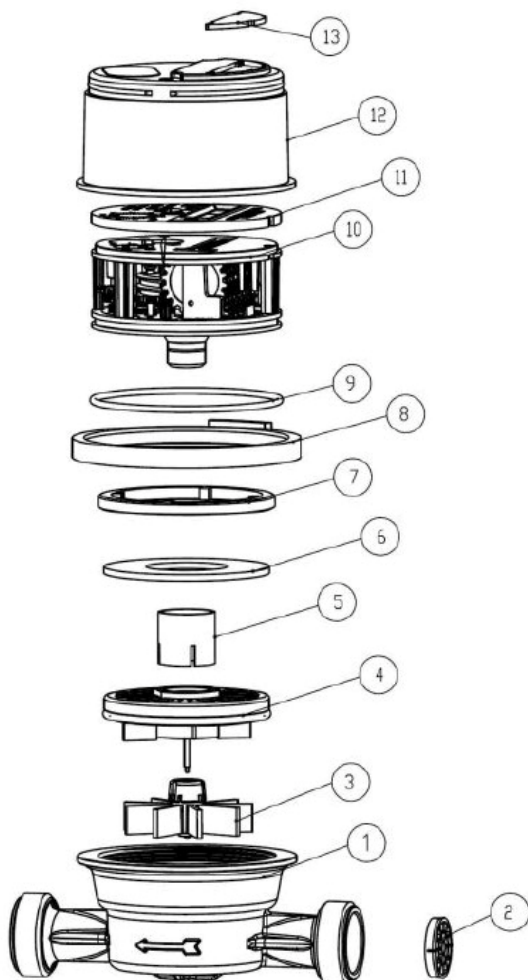
| Technische gegevens / Données techniques | | | | | | | |
|--|--|------------------|-------------------|---------|---------|------|------|
| Permanente stroom Débit permanent | | Q3 | m ³ /h | 2,5 | | | 4 |
| Vergelijkbare nominale stroom (volgens CEE) Comparable débit nominal (selon CEE) | | | m ³ /h | 1,5 | | | 2,5 |
| Lengte Longueur | L2 zonder verbinding sans. raccord | L2 | mm | 80 | 110 | 130 | 130 |
| | L1 met verbinding avec raccord | L1 env | mm | 160 | 190 | 226 | 226 |
| Nominale diameter Diamètre nominal | | DN | mm | 15 | 15 | 20 | 20 |
| | | DN | pouce | ½ | ½ | ¾ | ¾ |
| Standaard meetbereik Plage de mesure standard | | Q3/Q1 | R | 40H/40V | 80H/40V | | |
| Vergelijkbaar met de metrologische klasse (EEG) Comparable à la classe métrologique (selon CEE) | | Klasse Classe | | A*H/A*V | B*H/A*V | | |
| Maximale stroom Débit maximal | | Q4 | m ³ /h | 3,125 | | | 5 |
| Minimale stroom Débit minimal | | Q1 | l/h | 62,5 | 31 | | 50 |
| Opstartstroom Débit de démarrage | | l/h | l/h | 10 | | 14 | |
| Maximale Temperatuur Température maximale | | - | °c | 30/90 | | | |
| Service druk Pression de service | | PN | bar | 10 | | | |
| Verlies van lading Perte de charge | | Q4 | bar | <1 | | | |
| Afmetingen Dimensions et mesures | | | | | | | |
| Breedte Largeur | | B | mm | 66 | | | |
| Hoogte Hauteur | | H1 | mm | 77 | | 80 | |
| GxB- verbinding Raccord GxB | | D1 | inch | ¾ | ¾ | 1 | 1 |
| GxB- verbinding Raccord GxB | | D2 | inch | ½ | ½ | ¾ | ¾ |
| Gewicht Poids | | - | kg | 0,42 | 0,44 | 0,52 | 0,52 |

Eenstraal droogloper voor koud en warm water
Compteur à jet unique à cadran sec pour eau froide et chaude

ZENNER

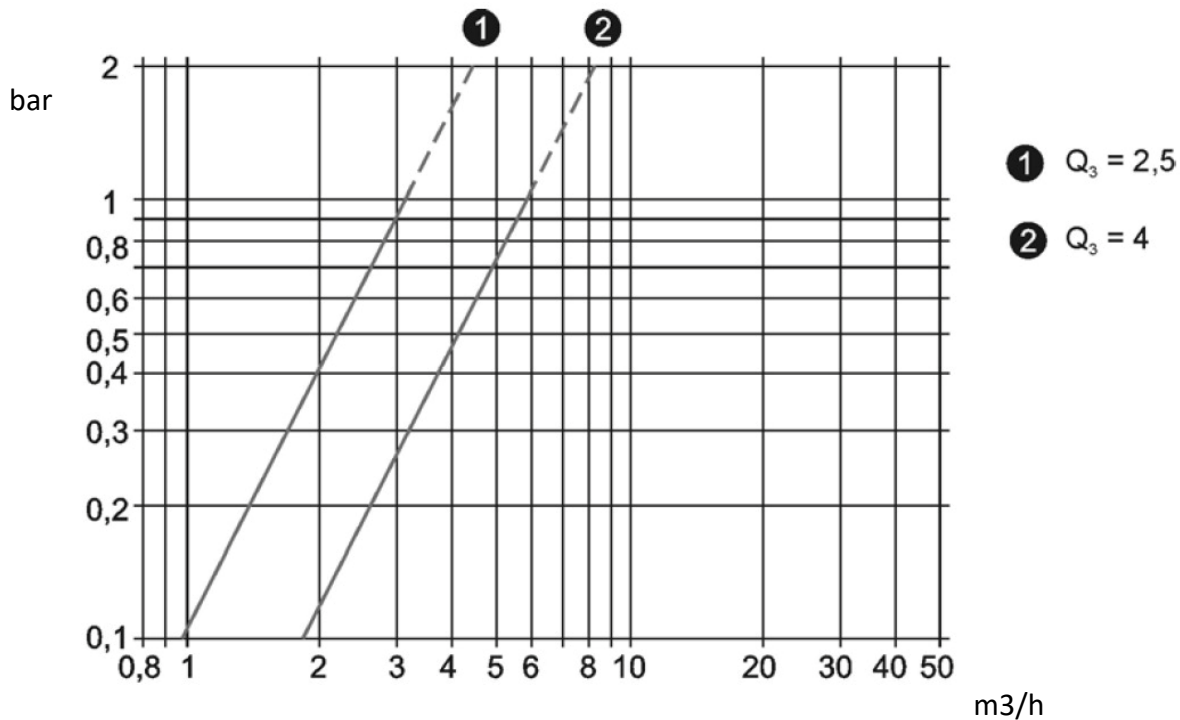


ETKD / ETWD Q3=2,5-4



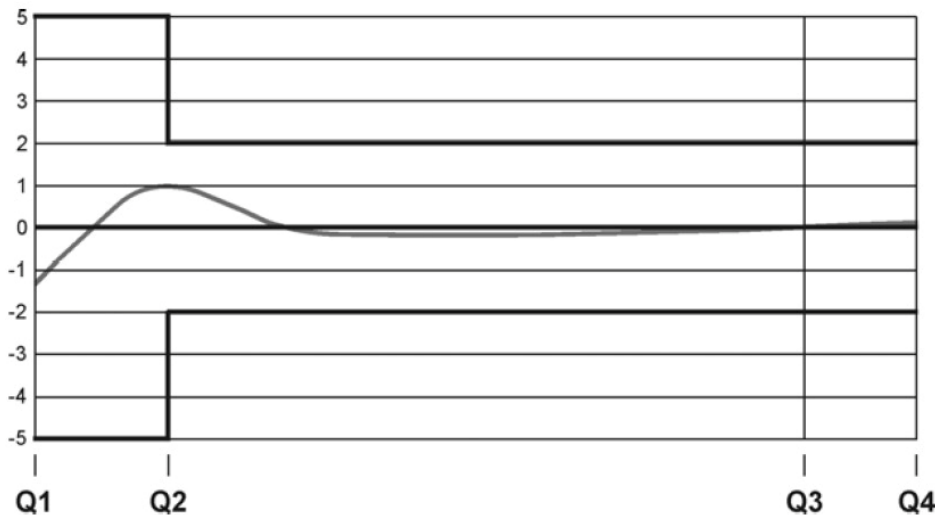
- | | | |
|----|-------------------------|---------------------|
| 1 | Lichaam | Corps |
| 2 | Filter | Filtre |
| 3 | Turbine | Turbine |
| 4 | Afdichtingplaat | Plaque d'étanchéité |
| 5 | Magnetische afscherming | Blindage magnétique |
| 6 | Disc | Disque |
| 7 | Schroefdraadring | Bague filetée |
| 8 | Veiligheidsring | Bague de sécurité |
| 9 | O-ring | Joint torique |
| 10 | Totalisator | Totalisateur |
| 11 | Naamplaat | Plaque signalétique |
| 12 | Kap | Capot |
| 13 | Buitenplaat | Plaque extérieure |

Verlies van lading
Perte de charge



| | |
|--|---|
| Lager stroombereik Plage inférieure de débit Q1-Q2 | Bovenste stroombereik Plage supérieure de débit Q2-Q4 |
|--|---|

Typische preciesiecurve
Courbe de précision typique



ZENNER International GmbH & Co. KG
Römerstadt 4
D-66121 Saarbrücken
Tel.: +49 681/ 99676 30
Fax: +49 681/ 99676 3100
E-Mail: info@zenner.com
www.zenner.com

ZENNER is een geregistreerd handelsmerk van ZENNER International GmbH & Co. KG. We behouden ons het recht voor om technische wijzigingen aan te brengen. Onder voorbehoud van fouten of weglatingen. Elke aansprakelijkheid voor drukfouten is uitgesloten.

ZENNER est une marque déposée enregistrée de la ZENNER International GmbH & Co. KG. Nous nous réservons le droit d'apporter des modifications techniques. Sous réserve d'erreurs ou d'omission. Une quelconque responsabilité en cas d'erreurs d'impression est exclue.